

Elszívó berendezések Elszívóernyő ventilátor motor nélkül 20 GN 1/1 hosszálcsás kombisütőkhöz

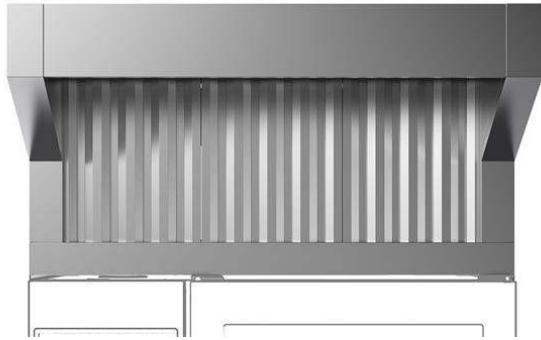
TERMÉK # _____

MODELL # _____

NÉV # _____

SIS # _____

AIA # _____



922735 (HOBV11)

Elszívóernyő ventilátor
nélkül 20 GN 1/1 sütőhöz

Fő jellemzők

- A szűrőrendszerfelülete véd a tűzveszély ellen.
- Csatlakoztatást igényel egy külső elszívó légcsonnához.
- Az elülső labirintus és kondenzációs szűrők könnyedén kivehetők és mosogatógépben tisztíthatók.
- 20 GN 1/1 hosszálcsás kombisütőkhöz használható.
- A teljes konyha légcseré igényét kalkulálja ki, és biztosítja, hogy az megfeleljen a szellőzési szabványoknak (pl. VDI 2052 kereskedelmi konyhák szellőzési szabványa - vagy egyéb más helyi szabvány). Az elégtelen levegőcsere az ernyő hibás működéséhez vezethet.

Konstrukció

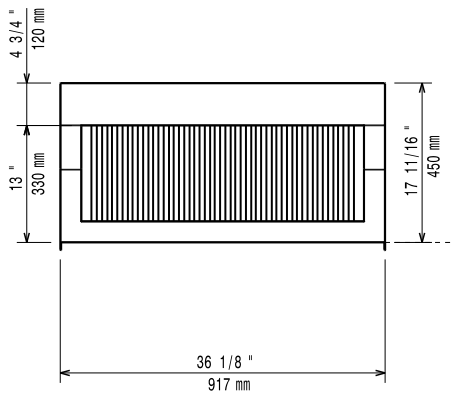
- AISI 304 rozsdamentes acél konstrukció.
- A távozó gőz előszűrése rozsdamentes acél labirintusszűrőn keresztül.
- ISO 9001, ISO 14001 és ISO 50001 tanúsítvánnyal rendelkező gyárban fejlesztve és gyártva.
- Az elszívót normális, megfelelő szellőzésű, a szabványoknak eleget tevő helyiségbe lehet beüzemelni.

Opcionális tartozékok

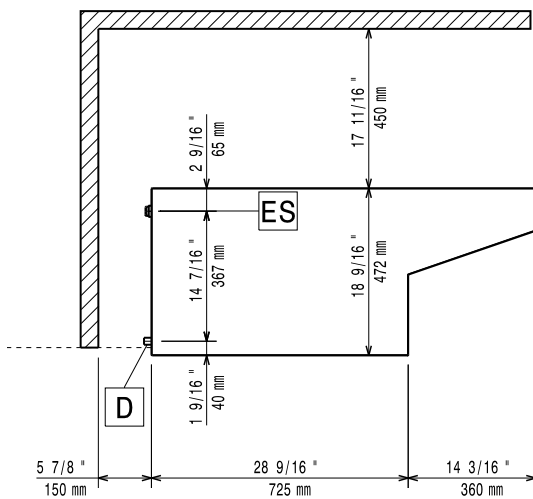
- 250MM ÁTMÉRŐJŰ CSŐCSATLAKOZÁS PNC 922751

Jóváhagyás _____

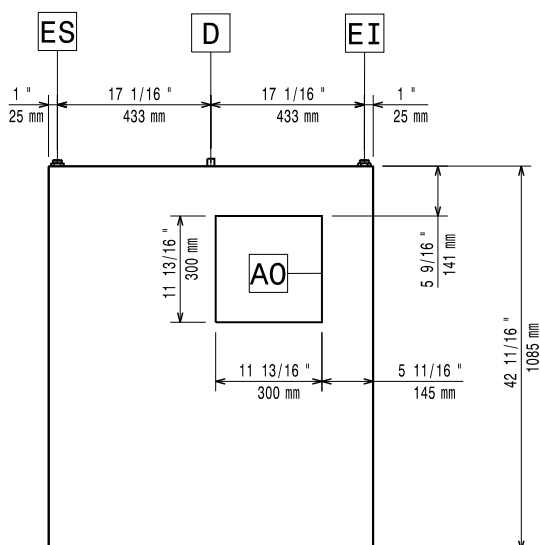
Előlnézet



Oldalnézet



Felülnézet



Technikai információ:

Külső méretek, szélesség:	917 mm
Külső méretek, mélység:	1085 mm
Külső méretek, magasság:	450 mm
Nettó súly:	23 kg
Szállítási súly:	38 kg

Lég kibocsátás

Levegő kapacitás 922735 (HOBV11)	1200-1500 m ³ /ó
-------------------------------------	-----------------------------